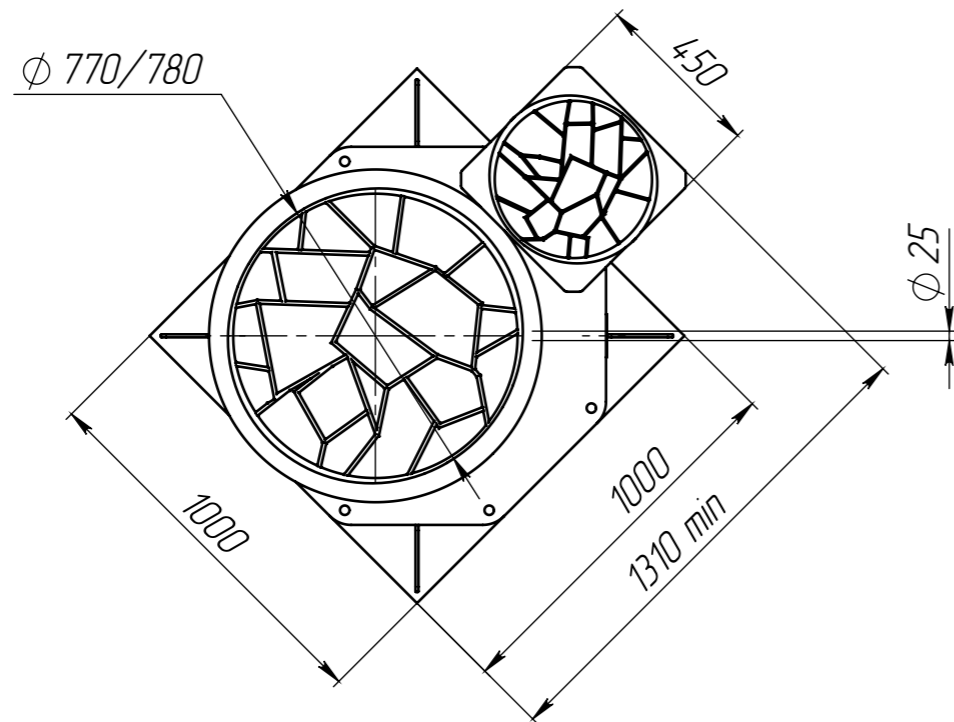
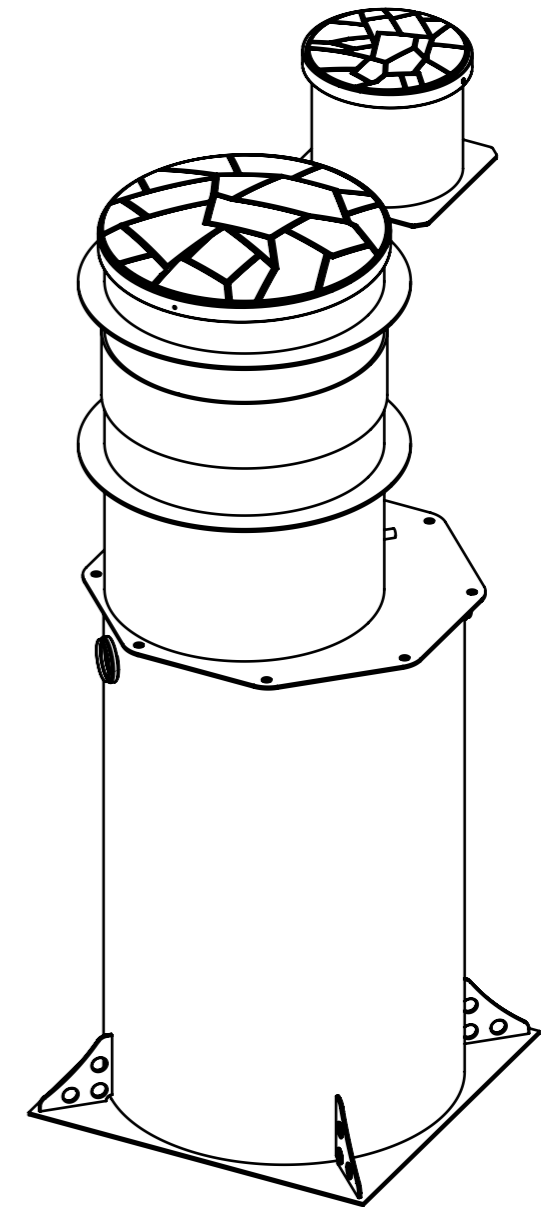
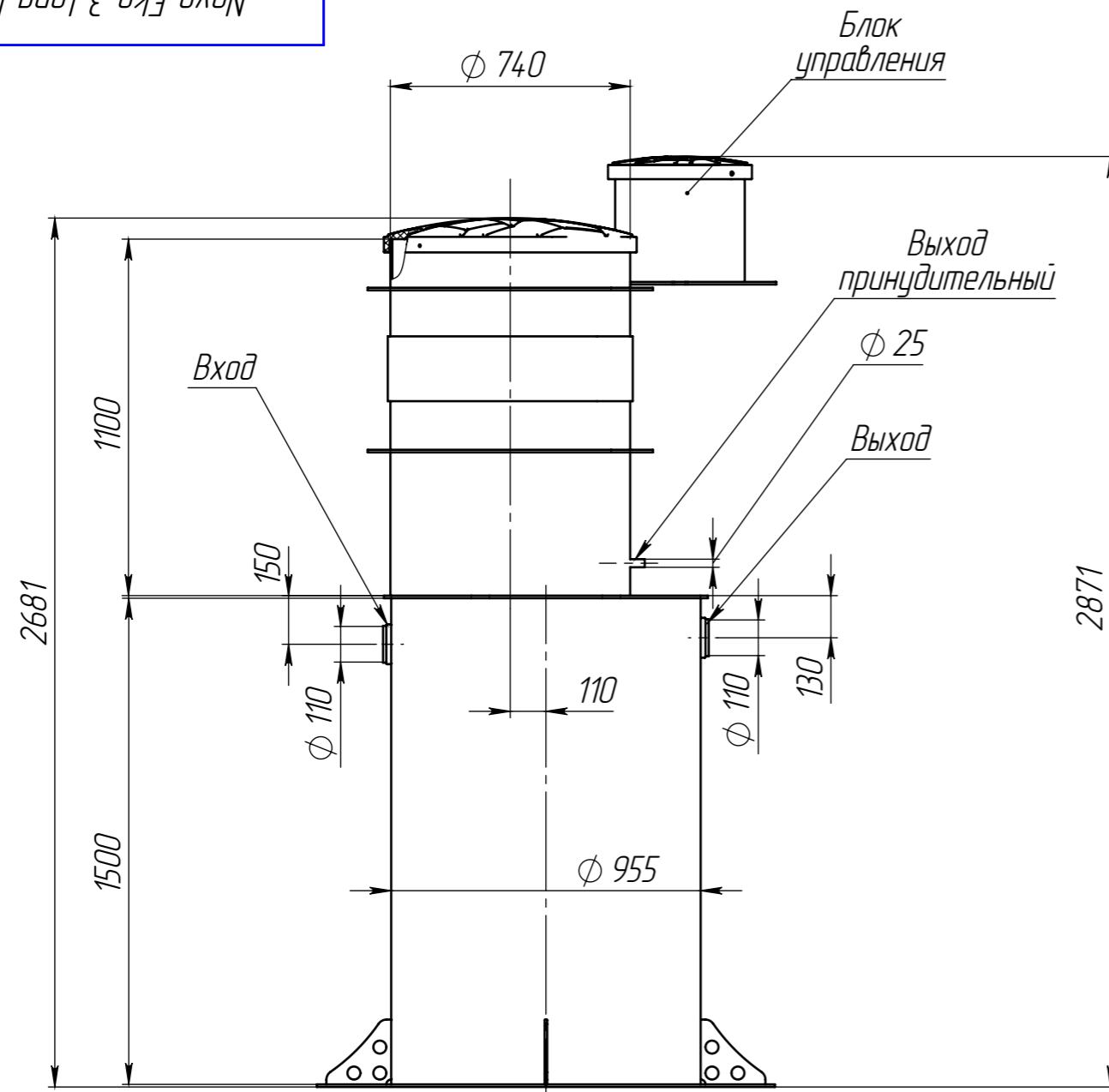


Перв. примен.	Ново Еко 3 long ГЧ
Справ. №	
Подп. и дата	
Взам. инв. №	Инв. № дубл.
Подп. и дата	
Инв. № подл.	

Ново Еко 3 long ГЧ



Размеры для справок.

				<b>Ново Еко 3 long ГЧ</b>			
Изм.	Лист	№ докум.	Подп.	Дата	Лит.	Масса	Масштаб
Разраб.	-			13.01.2023		130.1	1:20
Пров.	-						
Т.контр.	-				Лист	Листов 1	
Н.контр.	-						
Утв.	-				Копировал Формат А3		

Копировал

Формат А3