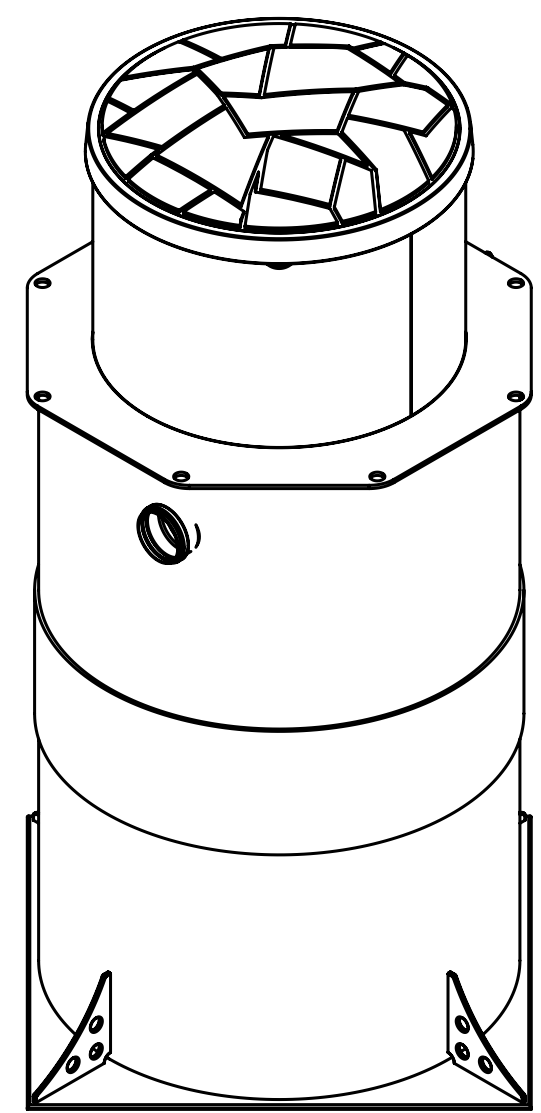
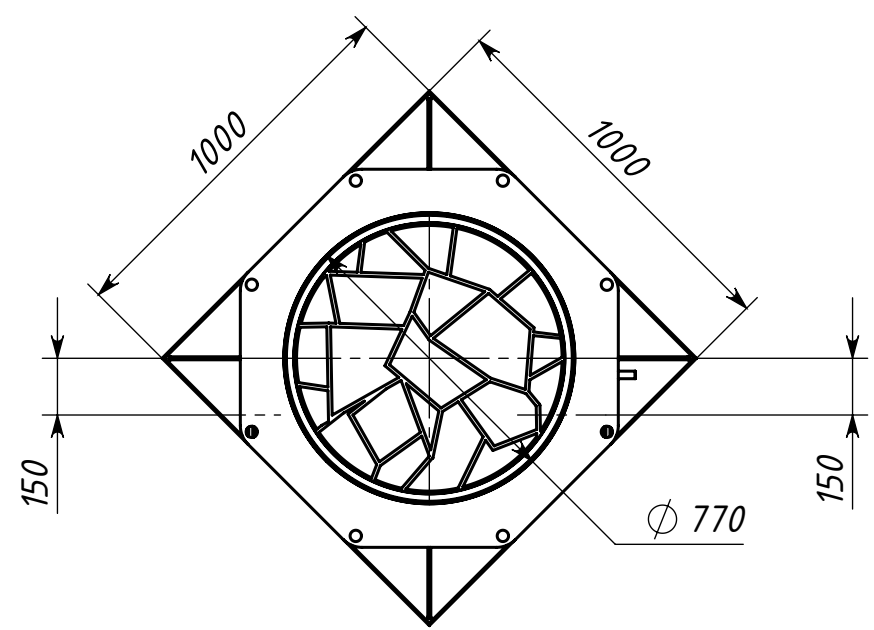
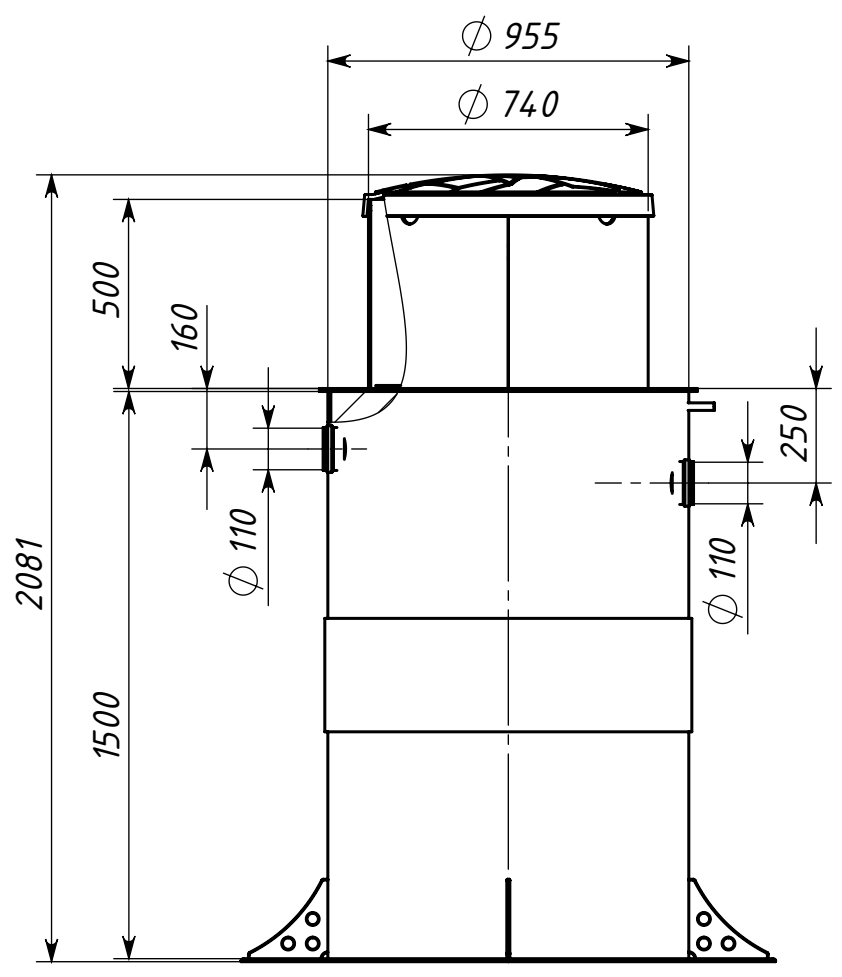



| | | | | | | |
|--------------|--------------|--------------|--------------|--------------|----------|---------------------------------|
| Инд. № подл. | Подп. и дата | Взам. инв. № | Инв. № дубл. | Подп. и дата | Справ. № | Перв. примен. Kolo Vesi 3 ГЧ |
| | | | | | | |

Kolo Vesi 3 ГЧ



Размеры для справок.

| | | | | | | | | |
|----------|------|----------|-------|-----------------------|--------------------------|---|----------|---------|
| | | | | Kolo Vesi 3 ГЧ | | | | |
| Изм. | Лист | № докум. | Подп. | Дата | Габаритный чертеж | Лит. | Масса | Масштаб |
| Разраб. | - | | | 19.04.2021 | | | | 1:20 |
| Пров. | - | | | | | Лист | Листов 1 | |
| Т.контр. | | | | | |  | | |
| Н.контр. | | | | | | | | |
| Утв. | - | | | | | | | |

Копировал

Формат А3