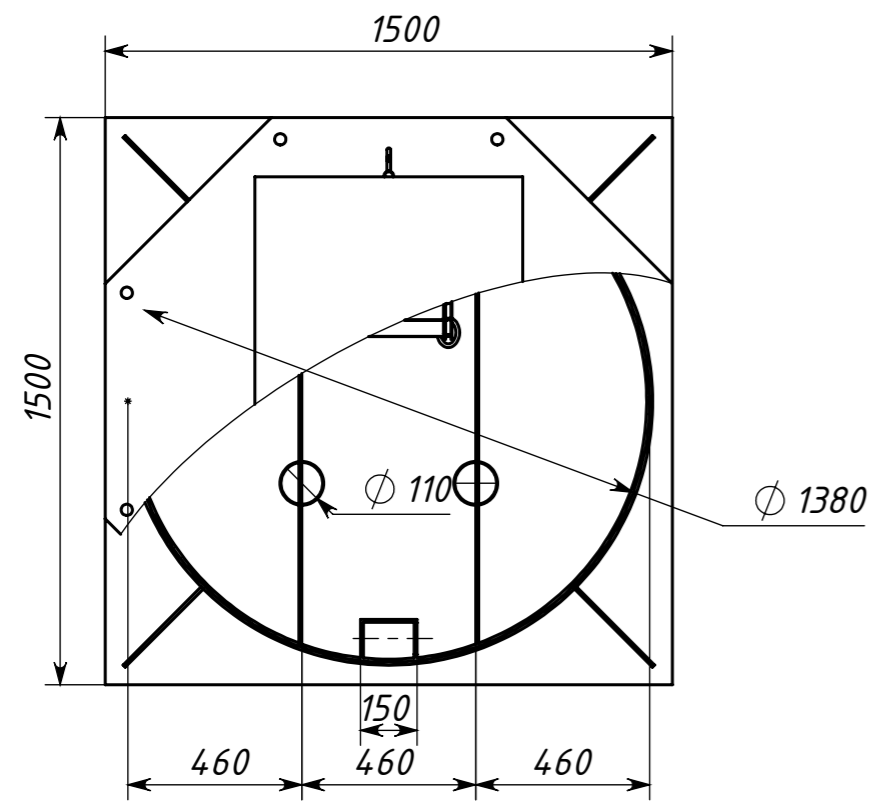
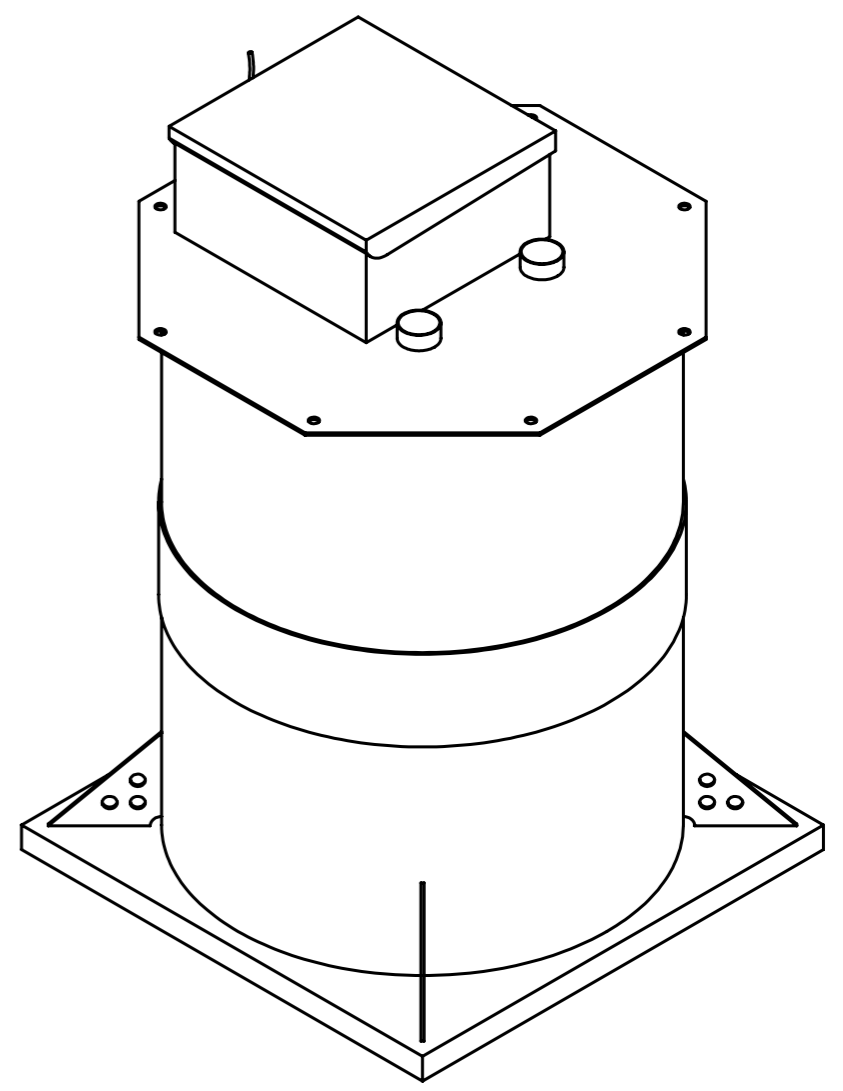
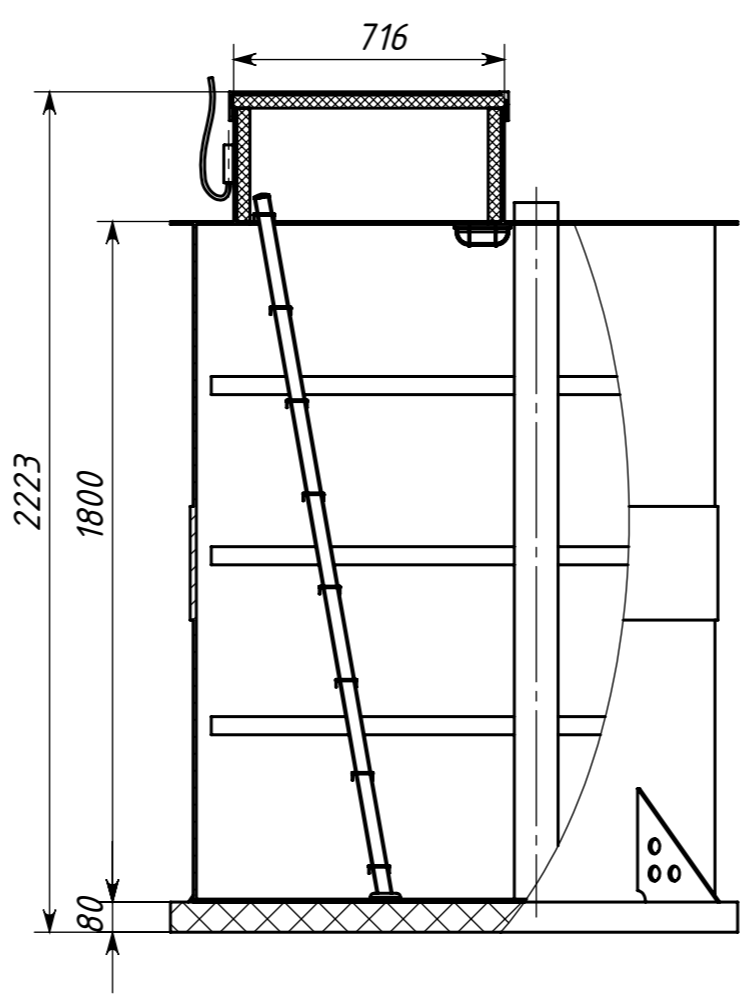
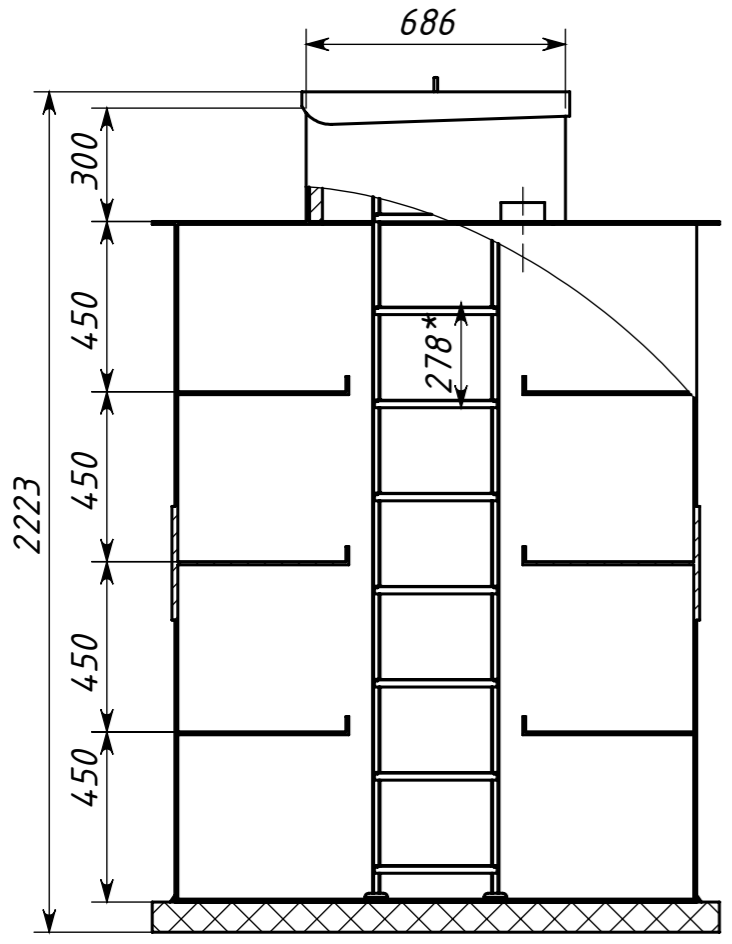


Инв. № подл. | Подпись и дата | Взам. инв. № | Инв. № дубл. | Подпись и дата



| | | | | | | | |
|-----------|------|---------|-------|--------------------|------|----------|---------|
| | | | | КОЛОМАКИ Келлари 2 | | | |
| Изм. | Лист | № докум | Подп. | Дата | Лит. | Масса | Масштаб |
| Разраб. | | | | | | | 1:20 |
| Пров. | | | | | Лист | Листов 1 | |
| Т. контр. | | | | | | | |
| Н. контр. | | | | | | | |
| Утв. | | | | | | | |