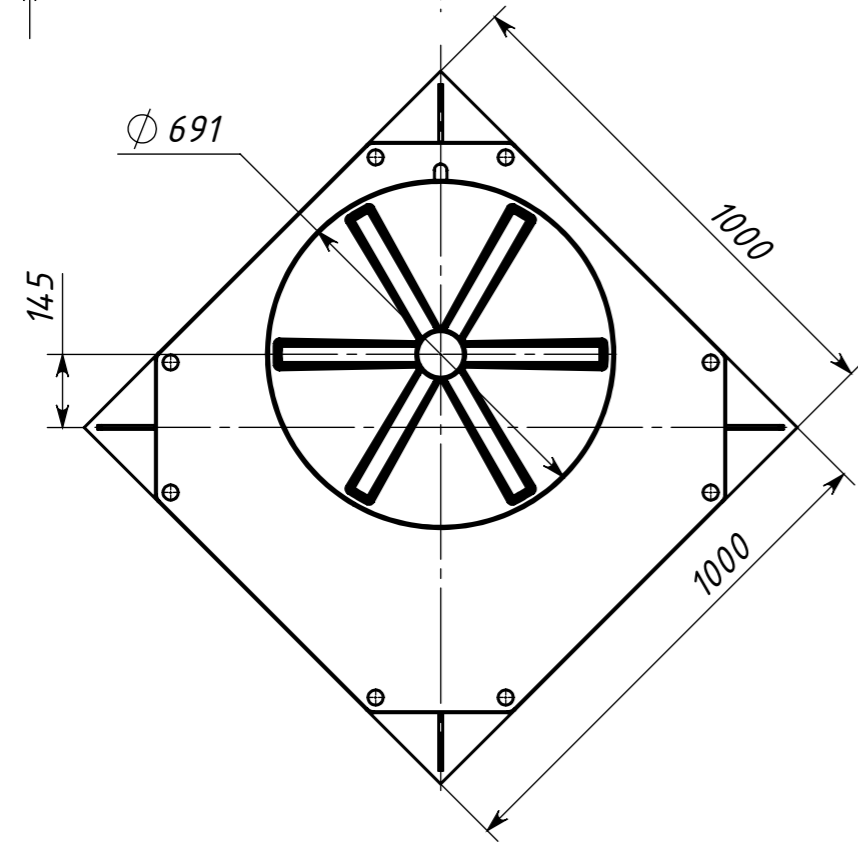
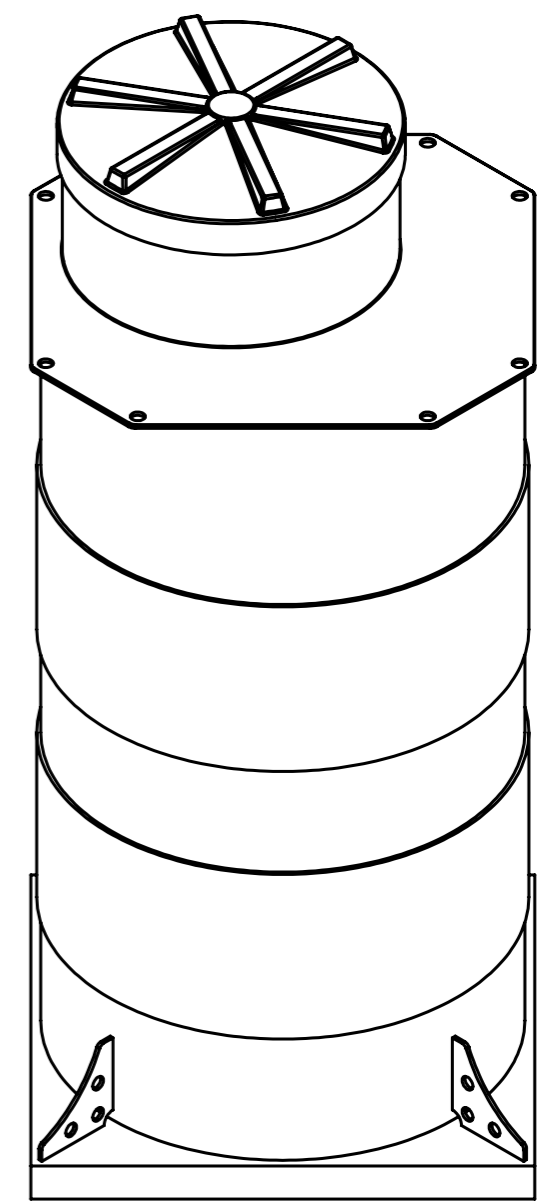
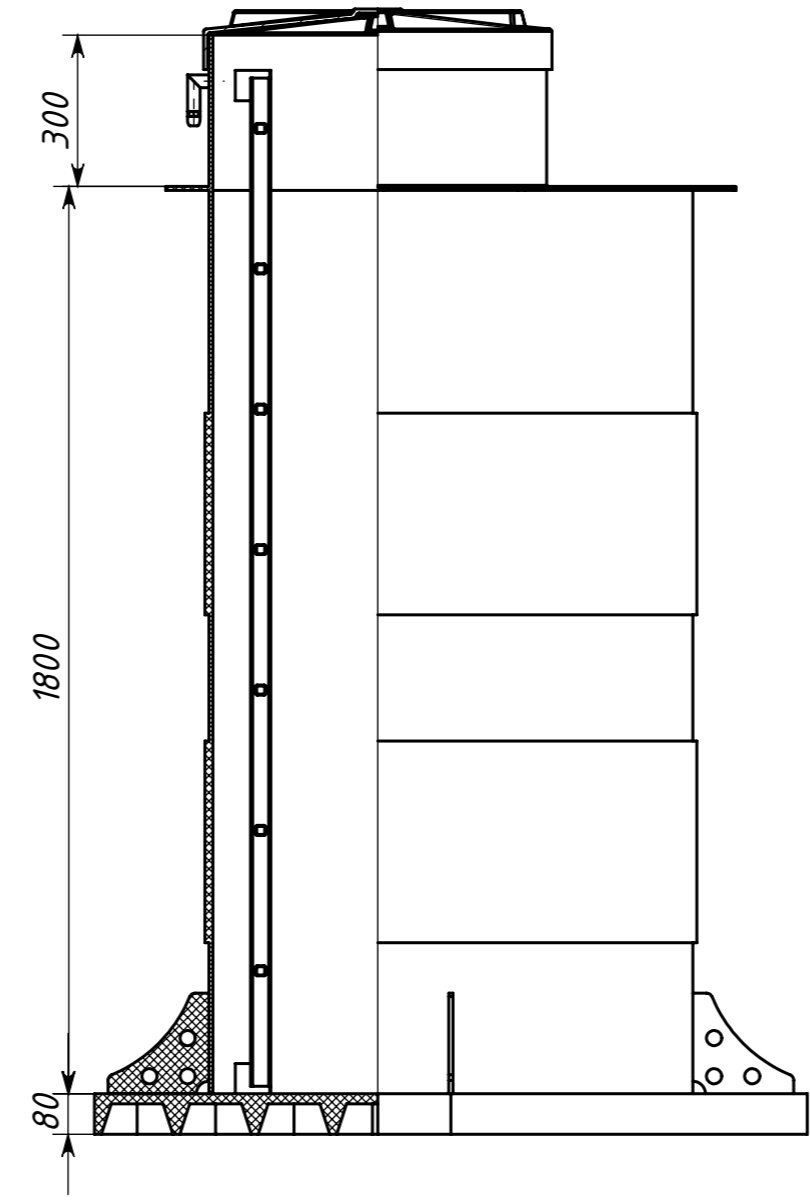
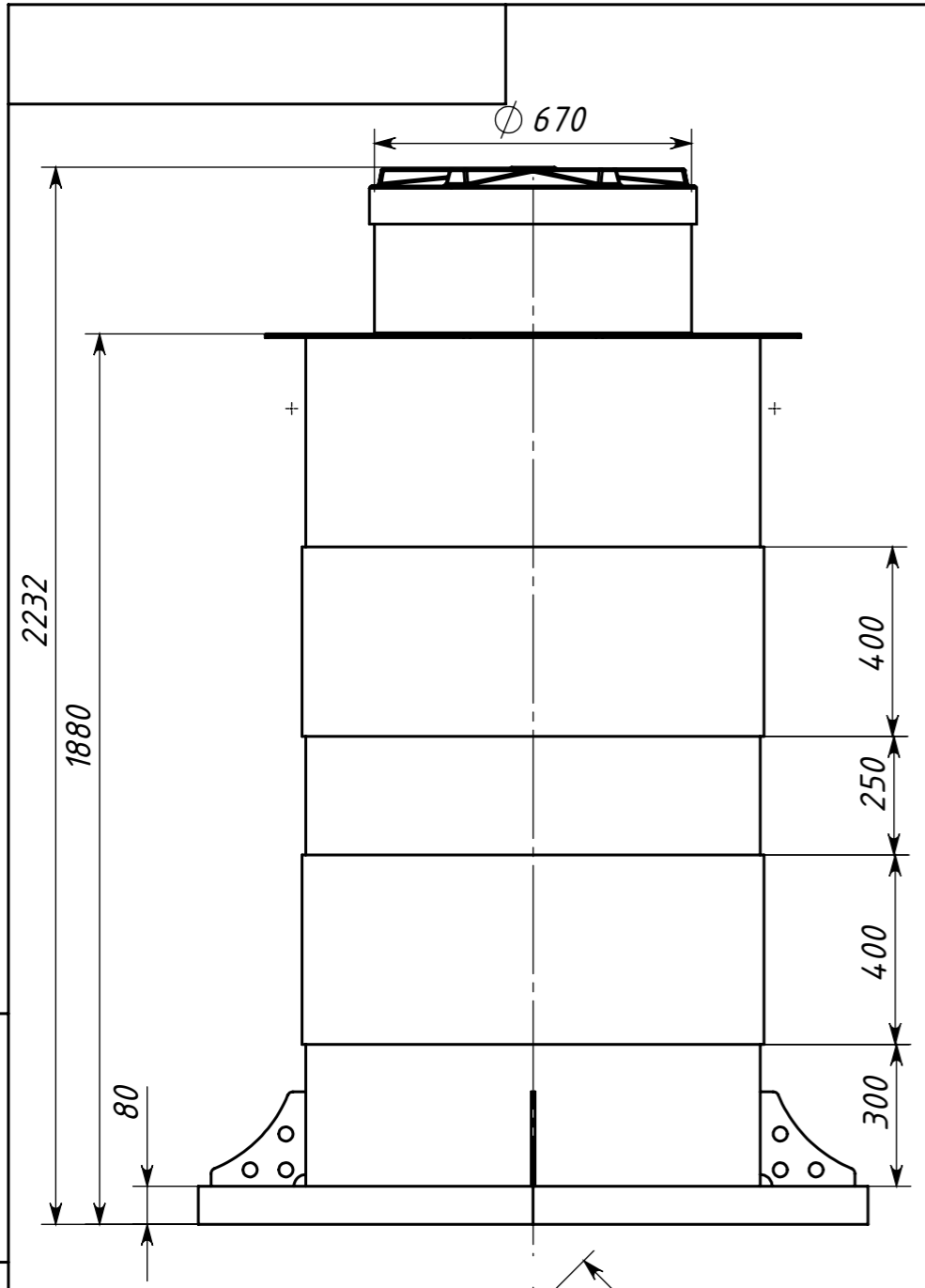


Инд. № подл.	Подпись и дата
Взам. инв. №	Подпись и дата
Инв. № дубл.	Подпись и дата



					КОЛОМАКИ Korsu 2		
Изм.	Лист	№ докум	Подп.	Дата	Лит.	Масса	Масштаб
Разраб.							1:15
Пров.					Лист	Листов 1	
Т. контр.							
Н. контр.							
Утв.							